



触摸传感器

MPR121

12-按钮触摸传感器控制器



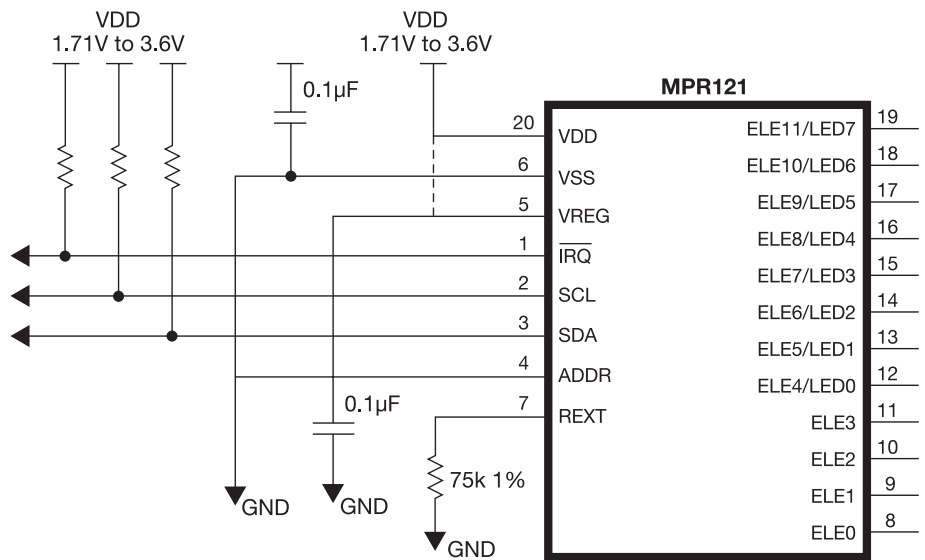
更智能的触摸

飞思卡尔的MPR121电容式触摸传感器控制器简化了触摸感用户界面的设计。嵌入式开发人员在紧凑型系统设计上的要求是简单、节约能源、外形小巧。MPR121解决方案将代替通常会产生磨损、可靠性较低的机械按钮、开关和其他移动部件。

飞思卡尔的MPR121电容式触摸传感器控制器的核心是基于电容检测的CMOS状态机，它可以简化不计其数的触摸应用的设计，包括：灯光控制、移动电话、MP3播放器、远程控制和其他低功耗手持电子产品。MPR121的运行功耗极低，在12通道16毫秒响应时间的应用情况下只需要29µA的平均供电电流，该产品采用3x3x0.65毫米、20管脚的QFN薄型小尺寸封装。

相对MPR03X，新一代的MPR121提供多至12个触摸检测输入和更多的内部智能控制，例如灵活的独立校准功能、增加的电极数量、可用硬件配置的I²C地址、扩展的去抖动滤波器系统、完全独立并且可以自动配置的电极。

MPR121 实施示意图



KITMPR121EVM
传感器工具箱
系列中的
评估工具包



MPR121 典型应用

- PC 外设
- MP3 播放器
- 远程控制
- 移动电话
- 灯光控制

重要特性

- 支持最多12个独立的触摸电极
- 1.71V-3.6V电压操作
- 29µA的平均供电电流
 - 当12个电极都被监控并响应时间为16毫秒
- 每个电极的持续独立自动校准
- 每个电极有独立的接触和释放触发阈值
 - 提供迟滞去抖动，每个电极都是独立控制的
- 任意组合驱动最多8个指示灯或提供最多8个逻辑输入/输出
- 3µA最大关断电流
- I²C接口，采用IRQ中断指示输出，指示电极状态转换
- 3x3x0.65毫米20管脚QFN封装
- -40°C~+85°C操作温度范围

优势

- 消除了机械按钮
- 消除了机械磨损，增强了可靠性
- 多功能的用户界面控制器
- 为产品设计师带来了更大灵活性
- 降低了系统总成本

飞思卡尔是压力、惯性和触摸传感器方面的领先提供商，30多年来一直提供基于MEMS(微机电系统)的传感器。传感器IC进一步完善了飞思卡尔现有的产品系列，该系列包括：ZigBee®技术、微控制器、微处理器、数字信号处理器、模拟IC和开发工具，从而为客户提供系统解决方案。



传感器工具箱

让您轻松评估加速度、压力和触摸传感器。

飞思卡尔触摸传感器产品特性比较

| 特性 | MPR03x | MPR121 | 优势 |
|-----------------|--------|--------|------------------------------------|
| 电容传感 | | | |
| 宽输入范围 | ● | ● | 检测输入电容量为1 pF - 2000 pF的电极 |
| 每个电极具备独立的充电电流配置 | | ● | 采用同一器件，允许每个电极可以在形状和尺寸方面有很大不同 |
| 自动配置 | | ● | 每个电极自动独立设置 |
| 自动重置 | | ● | 如果基线超出范围，可重新自动配置 |
| 两级滤波器系统 | ● | ● | 能够通过平均滤波器进行简单数据调节 |
| 可配置采样速率 | ● | ● | 采样速率可在1-128 ms之间变化 |
| 触摸传感 | | | |
| 触摸和释放阈值 | ● | ● | 提供迟滞，防止触摸识别抖动 |
| 触摸和释放IRQ | ● | ● | 触摸和释放都通过中断提示进行报告 |
| 基线跟踪系统 | ● | ● | 通过过滤掉触摸信号来维持基线 |
| 双向基线跟踪系统 | | ● | 对正向和负向电容变化的双向基线跟踪 |
| 基线滤波延迟 | | ● | 对于需要快速响应时间和长期基线平均的应用，滤波速度可以降低 |
| 卡键移除基线跟踪 | | ● | 使用可定制系统检测和校准卡键 |
| 接近传感 | | | |
| 接近传感模式 | ● | | 通过把电极整合，并配置成接近传感模式来检测接近 |
| 接近传感检测加上同时触摸检测 | | ● | 通过把电极整合为伪电极来检测接近，允许接近和触摸同步检测 |
| 接近检测IRQ | ● | ● | 接近检测通过中断提示(interrupt assert)进行报告 |
| GPIO/LED | | | |
| 8个LED驱动管脚 | | ● | 8个电极是多功能复用电极，可以作为触摸传感输入或GPIO或LED驱动 |
| GPIO扩展器 | | ● | 如果所有管脚都不用作电极，其余部分可以是用作GPIO扩展器 |

开发工具

| 编号 | 描述 |
|--------------|--------------------------------|
| KITMPR121EVM | 作为传感器工具箱系列的一部分，评估板演示触摸传感器的主要特性 |

文档

| 编号 | 描述 |
|--------|---------------------------|
| MPR121 | 提供这种产品规格的一览表 |
| AN3889 | 描述MPR121电容传感设置的应用说明 |
| AN3890 | 描述MPR121电容传感过滤和计时的应用说明 |
| AN3891 | 描述MPR121触摸传感基线系统的应用说明 |
| AN3892 | 描述MPR121触摸传感抖动和假触摸拒绝的应用说明 |
| AN3893 | 描述MPR121接近传感的应用说明 |
| AN3894 | 描述MPR121 LED驱动器系统的应用说明 |
| AN3895 | 描述MPR121串行通信的应用说明 |

了解更多： 欲知飞思卡尔产品的更多信息，请访问：www.freescale.com.cn/touch