

接近传感器白皮书

采用飞思卡尔触摸传感器 实现新的应用

作者：Bryce Osoinach，系统与应用工程师

目录

概述	3
MPR03x 典型应用线路	4
配置	4
以MPR03x系列实现的应用	5
结论	6

概述

您可以触摸，但不要按压

按钮无处不在。您的笔记本电脑上到处都是按钮。电话、汽车和电视遥控也是如此。我们中的许多人的大部分工作时间都在与按钮打交道。如果您此时不是在不不停地敲打计算机键盘，那就可能正好按着鼠标按钮点击屏幕上的模拟按钮。实际上，我们已经开始使用那种不是“真正的按钮”的按钮（至少不是按压式按钮），这是使用接近式触摸传感器创建按钮的一个重要优势。

就是这样…没有任何移动部件

有了接近式触摸传感器，按字面意思理解就是没有按压操作了。因为它们是触摸式按钮，而不是按压式按钮。在任何情况下，接近式触摸传感器都没有移动部件。没有弹簧，没有敲击，没有跳动的键帽。而且，它们可以满足任何空间要求。没有任何突出的东西，因此开发人员可以将它们直接安装在设计轮廓上。

对于只需要一两个按钮的小型简单接口，接近式触摸按键可能是一个很有吸引力的选择。几乎不需要什么改动，它们就可以轻松集成到最终的产品设计中，而且具有功耗和产品生命周期方面的优势。但是，在我们重点介绍几个这样的应用之前，我们先讨论一下可以实现上述优势的传感器，即小巧的飞思卡尔MPR03x（MPR031和MPR032）接近电容式触摸传感控制器所达到的技术水平。

Major Tom的触摸控制

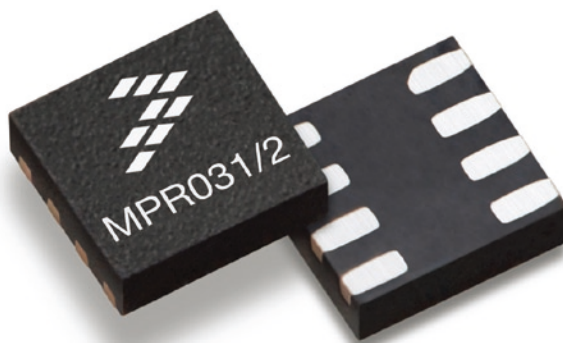
一度被称为“太空时代技术”，且被认为“外太空”的产品和应用现在已经占据我们住所、办公室、车辆和咖啡馆的每个角落。而且，新一代产品在提供更强大功能的同时，体积却越来越小，构造越来越简单。MPR03x电容式触摸传感控制器能够为这类产品提供人机界面。

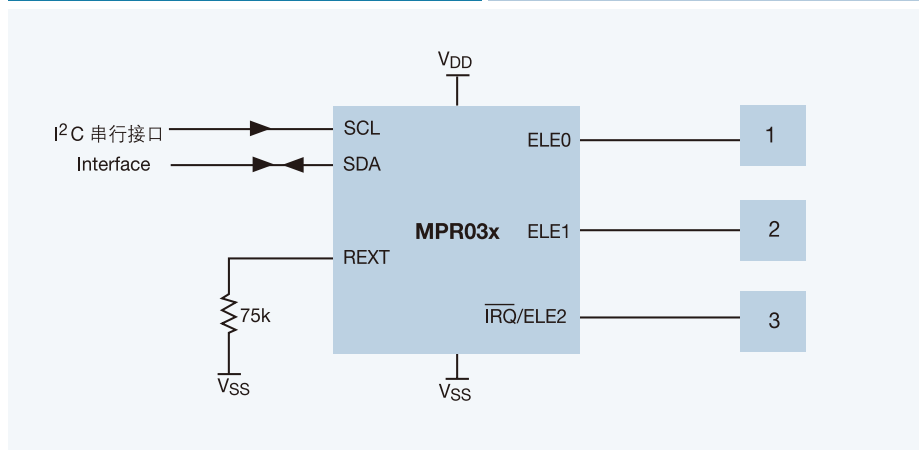
MPR03x传感器的特点

MPR03x器件被优化设计为最适合管理具有两个电极（带中断IRQ功能）或三个电极（IRQ功能被禁用）的应用。由于其高灵敏度且带有一些经优化的特制功能，所以能适应各种应用场合。

特性：

- 典型操作电压是1.8V，运行模式时平均电流受采样周期的影响；例如，采样周期为8ms时，运行模式的平均电流典型值为8 μ A；但采样周期为64ms时，典型值为超低的4 μ A。因此，即便是最小的纽扣电池，这样的低电流水平也能确保很长的使用寿命。
- 它采用双列扁平无铅（DFN）8引脚封装，尺寸为2 x 2 x .65 mm，这样设计人员就拥有极大的板卡灵活性，可以为那些空间受限的应用（如钥匙扣和手表）设计出一些非常紧凑的应用。
- MPR03x接近电容式触摸传感控制器只需要一个外部无源组件，即一个从REXT引脚到接地的75k Ω 电阻。





典型应用原理图：

- MPR03x传感器最多可以管理3个触摸板电极，其中一个电极可选择作为中断输出负责向主机通告电极状态的变化。该中断输出与第3个电极输出进行复用，因此使用该中断输出将电极输入数减为2个。MPR03x传感器包括三级输入信号过滤，以检测由于触摸而引起的触摸板输入条件变化，不需要应用做任何算法处理。
- 所有MPR03x传感器都作为I²C从动器件操作，以高达400 kbps的数据速率，通过I²C双线接口发送和接收数据。双线接口使用串行数据线（SDA）和串行时钟线（SCL），实现主从器件之间的双向通信。主器件（通常是微控制器）发起MPR03x传感器的所有数据传输，同时生成同步数据传输的SCL时钟。

配置

MPR03x接近电容式触摸传感控制器拥有三级滤波器。第一级和第二级滤波器允许应用程序对输入信号进行调整，以防止意外状态变化。第一级滤波器过滤高频噪音，第二级滤波器过滤低频噪音。第三级滤波器可以配置为触摸信号基线的检测。

另外，各个电极具有的独立触摸和释放跳变阈值寄存器。这些滤波器还可以提供系统迟滞，具体说来，用户可以对每个电极单独进行触摸和释放阈值寄存器配置，防止任何电极在某个阈值内出现抖动。触摸阈值在电容增加时激活，释放阈值在电容朝基线回降时激活。

MPR03x器件的一个独特功能是拥有可设置的电容范围，因而一个器件可以覆盖各种不同的应用。由于电容测量是基于电荷充放的模式，所以提供的电荷总和是影响电容范围的唯一因素。在这种情况下，提供的电荷由电荷率（恒定电流）与充电时间共同决定。电流可以设为1 μ A–64 μ A，充电时间可以设为500ns–2 μ s，电压测量范围是0.7V~2.0V，这样电容测量值的范围就是0.25 pF–2900pF，只需修改两个参数，这个范围就足以涵盖从很大的电极到只有指尖大小的触摸按键。

MPR03x系列中MPR031（地址：0x4A）和MPR032（地址：0x4B）有不同的I²C设备地址。这意味着同一个I²C总线上可以使用两个有不同地址的部件，从而在同一个系统内就能够部署4至6个更多的电极。利用这一灵活性，根据应用系统的优化，MPR03x器件可以在经过配置后实现最大功能或能效。

MPR03x系列的应用：

MPR03x系列电容式触摸传感控制器为触摸控制带来了许多过去根本不可能的新机会。总的来说，这类应用都具有下面的一个或多个特征：

- 1.外形小巧，通常是手持应用
- 2.电池使用寿命特别长
- 3.电子设计特别简单

下面是这些应用的几个例子，后面的参考数字对应相应的设计特征（见上面列表中的1、2、3）：

- **蓝牙耳机** - 蓝牙耳机变得越来越小，因此对按钮的大小和位置有一定限制。使用触摸按键可以使设计变得更简单，用一两个简单的多功能按钮就能控制电源、配对和音量。对于空间更大的器件，可以用两个按钮完成这些任务，以实现更大的使用便利性。由于尺寸限制和电池很小，使得蓝牙耳机成为MPR03x低功率传感控制器的理想应用。（1、2）
- **桌灯** - 使用简单金属触点开关（带触摸激活功能）的桌灯已经上市多年了。但如果使用MPR03x，则可以实现更精确的控制，包括灯光调暗、开/关控制，甚至家庭自动化智能等。使用更智能的传感器，将为现代家庭的更多电器带来更简单、更直观的界面。（3）
- **瓶装水饮水机** - 不用摆弄标准瓶装水饮水机上的塑料把手，轻轻触摸一下电容式触摸传感器，饮水机就自动放水。举例来说，MPR03x系列可以分别控制冷水和热水出水的触摸按钮。（3）
- **遥控钥匙** - 遥控锁解决方案（RKE）有三个重要的设计注意事项：超低功耗、外形小巧及使用简便。尺寸为2 x 2 mm的小型MPR03x电容式触摸传感器就能解决所有这三个问题，而且它支持设计人员在钥匙的最终设计中，能够更好地集成上锁、开锁、后备箱开锁和紧急告警功能。（1、2）
- **带LED手电和激光教鞭的多功能笔** - MPR03x系列外形小巧，足以集成到只有钢笔大小的应用中，从而在能源预算有限的情况下，在以电池为电源的应用中多增加一些功能。一个开/关按键可以既用来启动LED手电，给低光环境照明，也可以用作演讲时的激光教鞭，而不妨碍笔的纤巧设计。（1、2、3）
- **手表或闹钟** - 尺寸仅为2 x 2 mm的小型MPR03x电容式传感器非常适合于支持像腕表这样的表面空间有限的、器件上的多功能触摸按钮。该传感器的低功率特性还能够延长应用的电池使用寿命。相同传感器还能方便闹钟上的多功能触摸按钮的操作。对于闹钟来说，空间不是至关重要的，但低成本和低功耗仍是首要考虑的问题。（1、2）
- **计算机上的多媒体键** - 笔记本电脑有很多额外按键，来实现从无线网卡，演示模式，一直到音量控制和基于硬件的DVD播放器等众多功能。MPR03x可以用来简化机械设计为简单的触摸按钮，让计算机呈现简约的现代外观。（3）
- **自动调温器** - 智能调温器被越来越多地用于更有效的气候控制。MPR03x电容式触摸传感器促进了能效更高、使用更便利的自动调温器设计，在一个更优雅的紧凑型设计中，它以触摸板替代机械按钮，来完成时间、温度和菜单选择。（1、3）
- **调光器** - 电容式触摸传感可以替代“一按即开”和“再按即关”的调光器开关，但这种开关很容易坏。而一个2 x 2 mm MPR03x电容式传感器能够同时支持两个触摸，其中一个用来调暗，另一个用来调亮，因而不需要移动部件就能切换光线亮度。（3）
- **DVD驱动器** - 这是一个很简单的应用，MPR03x电容式触摸传感器的外形小巧和功耗低特征允许设计人员使用一个可靠的触摸按钮就能打开或关闭光盘托架。（2、3）
- **网络摄像头** - 大部分网络摄像头都非常简单、紧凑，且价格便宜，无论是用于帧捕捉还是用于视频流。外形小巧、功耗低的MPR03x电容式触摸传感器可以作为一个启动/停止按钮，与网络摄像头集成，以降低复杂性，提高可靠性，保持开发成本和销售价格的低水平。（2）

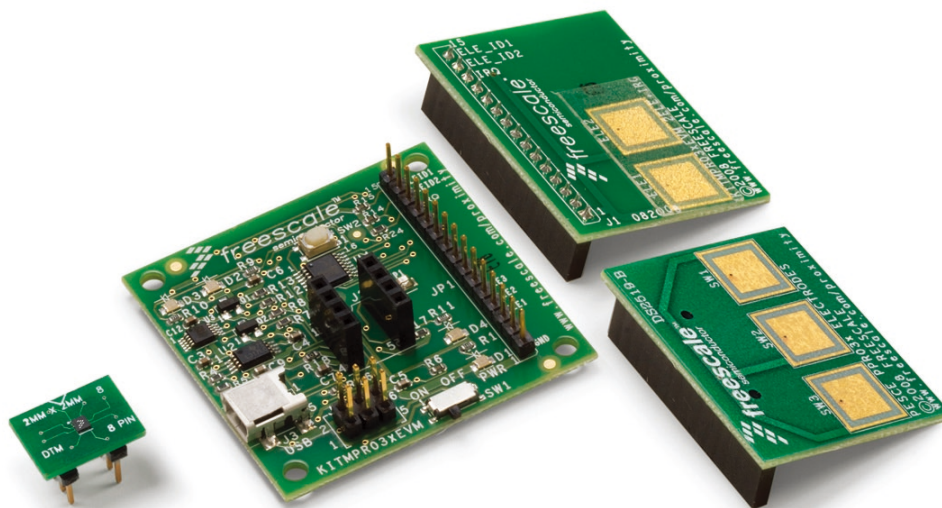
- **飞机座位** - 对于像商业飞机座位这样的人流量大、容易违反操作流程的环境，触摸按钮尤其有效。经济、可靠的MPR03x电容式传感器可以用于音频/视频信道及音量控制接口。由于没有移动部件，可以最大限度地降低使用期内正常所需的维护（**1、2、3**）。
- **咖啡机** - 对于这样一个每天都会用到的设备，非机械式触摸按钮在其整个生命周期内提供可靠的服务。一个MPR03x传感器通过控制两个按钮（一个用于开/关，另一个用于切换模式），可以简化设计，提高使用简便性（**3**）

结论

使用MPR03x系列这样的外形小巧、高度灵活的触摸传感控制器，产品设计人员几乎可以将按钮集成到他们喜欢的任何位置，从而设计出更有效率、更可靠、功能更丰富的应用，即便是非常小的或非常简单的应用也是如此。

如需了解更多关于飞思卡尔MPR03x系列超小型接近式电容触摸传感控制器的信息。

请访问：www.freescale.com.cn/proximity。



KITMPR03xEVM帮助您针对不同应用设计触摸传感技术。

联系我们:

主页: www.freescale.com.cn

Power Architecture 信息:

www.freescale.com.cn/powerarchitecture

网站支持:

www.freescale.com.cn/support

欧美或未列出的地区:

Freescale Semiconductor, Inc.

Technical Information Center, EL516

2100 East Elliot Road

Tempe, Arizona 85284

+1-800-521-6274 或 +1-480-768-2130

www.freescale.com/support

欧洲、中东和非洲:

Freescale Halbleiter Deutschland GmbH

Technical Information Center

Schatzbogen 7

81829 Muenchen, Germany

+44 1296 380 456 (英语)

+46 8 52200080 (英语)

+49 89 92103 559 (德语)

+33 1 69 35 48 48 (法语)

www.freescale.com/support

日本:

Freescale Semiconductor Japan Ltd.

Headquarters

ARCO Tower 15F

1-8-1, Shimo-Meguro, Meguro-ku,

Tokyo 153-0064

Japan

0120 191014 或 +81 3 5437 9125

support.japan@freescale.com

亚太地区:

飞思卡尔半导体(中国)有限公司

北京市朝阳区建国路乙118号京汇大厦23层

邮编 100022

+86 10 5879 8000

support.asia@freescale.com

仅限于文档支持:

Freescale Semiconductor Literature Distribution Center

P.O. Box 5405

Denver, Colorado 80217

1-800-441-2447 或 +1-303-675-2140

传真: +1-303-675-2150

LDCForFreescaleSemiconductor@hibbertgroup.com

Information in this document is provided solely to enable system and software implementers to use Freescale Semiconductor products. There are no express or implied copyright license granted hereunder to design or fabricate any integrated circuits or integrated circuits based on the information in this document.

Freescale Semiconductor reserves the right to make changes without further notice to any products herein.

Freescale Semiconductor makes no warranty, representation or guarantee regarding the suitability of its products for any particular purpose, nor does Freescale Semiconductor assume any liability arising out of the application or use of any product or circuit, and specifically disclaims any and all liability, including without limitation consequential or incidental damages. "Typical" parameters which may be provided in Freescale Semiconductor data sheets and/or specifications can and do vary in different applications and actual performance may vary over time. All operating parameters, including "Typicals" must be validated for each customer application by customer's technical experts. Freescale Semiconductor does not convey any license under its patent rights nor the rights of others. Freescale Semiconductor products are not designed, intended, or authorized for use as components in systems intended for surgical implant into the body, or other applications intended to support or sustain life, or for any other application in which the failure of the Freescale Semiconductor product could create a situation where personal injury or death may occur. Should Buyer purchase or use Freescale Semiconductor products for any such unintended or unauthorized application, Buyer shall indemnify and hold Freescale Semiconductor and its officers, employees, subsidiaries, affiliates, and distributors harmless against all claims, costs, damages, and expenses, and reasonable attorney fees arising out of, directly or indirectly, any claim of personal injury or death associated with such unintended or unauthorized use, even if such claim alleges that Freescale Semiconductor was negligent regarding the design or manufacture of the part.