



传感器

适合医疗应用的压力传感器 高性能性、精确性和可靠性

概述

飞思卡尔是领先的大批量传感器供应商，拥有众多适合医用的加速度、压力和接近触摸传感器。在许多医疗应用中，压力传感器通过提供重要的诊断数据来监控病人的病情。飞思卡尔传感器是专门针对那些尤其强调高质量和高可靠性的应用而设计的，采用了在以往医疗应用中经过验证的材质。

二十多年来飞思卡尔坚持按照FDA要求，确保我们的客户可以放心使用我们的医疗产品。

飞思卡尔传感器基于压阻技术，从基本型到经过信号放大及温度补偿的压力传感器可提供广泛的功能和特性。我们的信号放大大型传感器系列可以直接与MCU相连。我们的数字压力传感器，无需外部ADC器件，提供了额外的灵活性。MPL115A数字大气压力传感器能通过I²C或SPI总线进行通讯，可直接连接至主系统处理器，通讯方式简单灵活。对于较简单的低成本医疗

医疗应用	飞思卡尔压力传感器	区别
有创和无创血压监护仪、胎心监护	MPX2300DT1, MPX2301DT1, MPXM2053GS, MP3V5050	高质、大量生产，生物相容性，技术支持
睡眠呼吸暂停(CPAP机)	MPXV4006G, MP3V5004, MPXV7002	低成本，高灵敏度，信号放大，多端口配置选项，技术支持
吸入器和呼吸机	MPL115A, MPXC2011DT1, MPXC2012DT1, MPX12GP, MPX5700GP, MP3H6115	小尺寸，高灵敏度，低成本，大量生产，技术支持
病床	MPX2010DP, MPX5010DP	坚固封装，高灵敏度，信号完全放大，技术支持
伤口护理	MPL115A, MPXV2053GVP, MPXV5100G	小封装高度，多端口配置选项，技术支持

和便携式电子产品来说，我们的新型低电压压力传感器系列能够满足低功耗的要求，延长使用寿命。

飞思卡尔压力传感器结合先进的微机械加工技术、薄膜金属化和双极型半导体工艺，以富有竞争力的价格提供精确及高度可靠的传感器产品。除了我们的压力传感器，飞思卡尔现在还为医疗解决方案提供加速度传感器和接近传感器。

典型应用

- 无创和有创血压监护仪
- 胎心监护仪
- 吸入器和呼吸机
- 伤口护理
- 病人监护系统
- 肺活量计和呼吸治疗设备
- 睡眠呼吸暂停(CPAP机)
- 透析系统
- 药物输送系统
- 病床

特性

- 压力范围可达300 mm Hg
- 聚砜壳体材料(医用，5级许可)
- 压阻式应变片注入专利，温度补偿和校准，全部集成于单片式传感器裸片上。

优势

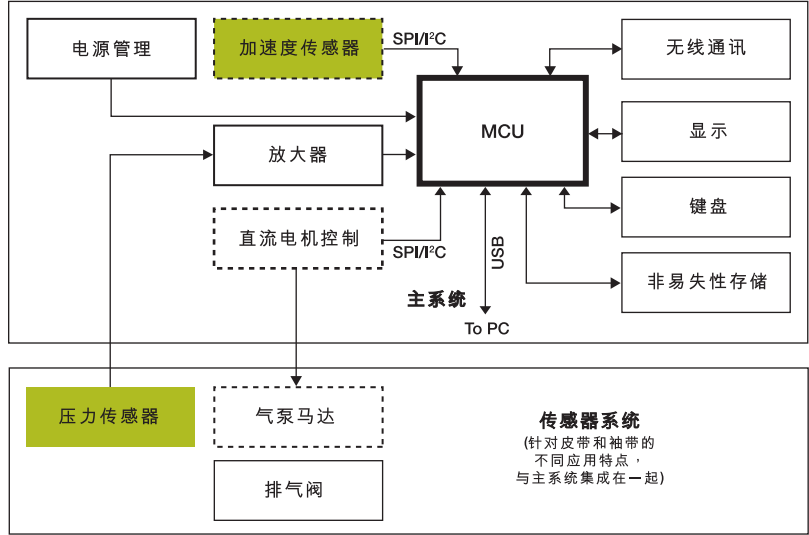
- 无防护胶、局部防护胶或完全防护胶可选
- 提供简便易用的卷轴式封装
- 小巧的封装
- 低成本
- 可客户定制

相关文档和产品

- AN1571—数字血压计
- AN3500—MPXV5050GP用于血压监护仪
- AN4010—MPX2010压力传感器用于低压检测

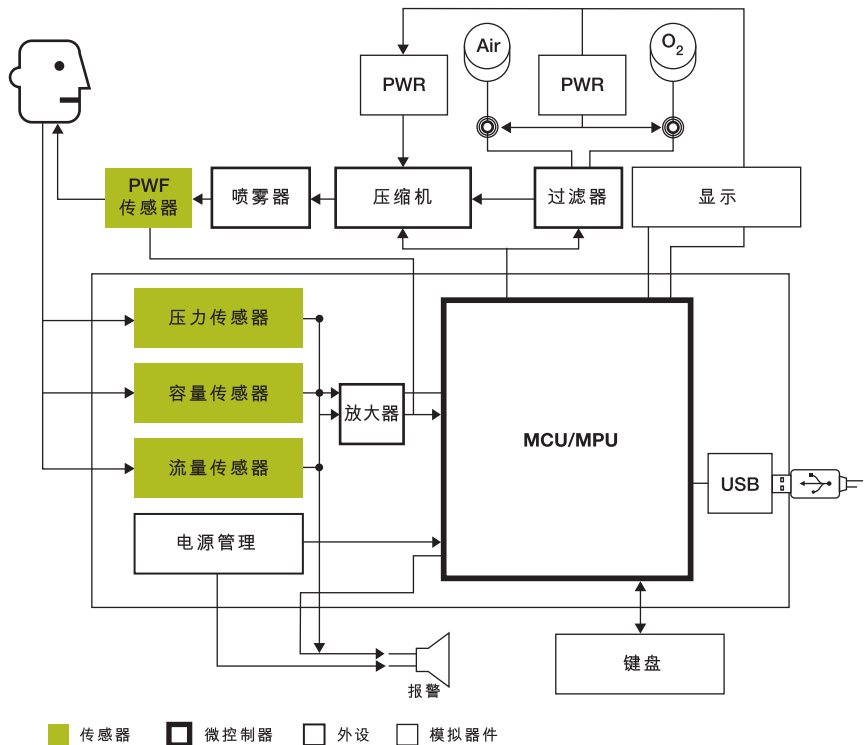
飞思卡尔还提供面向医疗解决方案的加速度传感器和接近传感器。飞思卡尔的医疗应用传感器为常见医疗测量提供关键的输入数据。此外，它们能够与飞思卡尔微控制器、模拟/电源IC和ZigBee®技术兼容，为客户提供智能医疗解决方案的主要构件。飞思卡尔传感器可根据客户要求提供独特的应用-特殊配置，所以说我们可以提供适合众多医疗保健应用的理想传感器。

血压计(BPM)



■ 传感器 □ 微控制器 □ 外设 □ 模拟器件 □ 可选项

呼吸机



■ 传感器 □ 微控制器 □ 外设 □ 模拟器件

了解更多： 了解飞思卡尔产品及文档的最新信息，
请访问：www.freescale.com.cn/sensors