

汽车车身控制模块

基于飞思卡尔模拟芯片以及8位、16位和32位全系列微控制器

功能描述

该车身控制系统解决方案功能强大，性能可靠，采用了飞思卡尔的创新产品。

这些创新产品使汽车电子工程师能更快地设计出极具性价比的电子系统，来替代原有的机械部件。

微控制器:

用于低端、中端和高端系统的全系列8位、16位和32位微控制器。

(MC9S08DZ60, MC9S12XEP100, MPC5516)

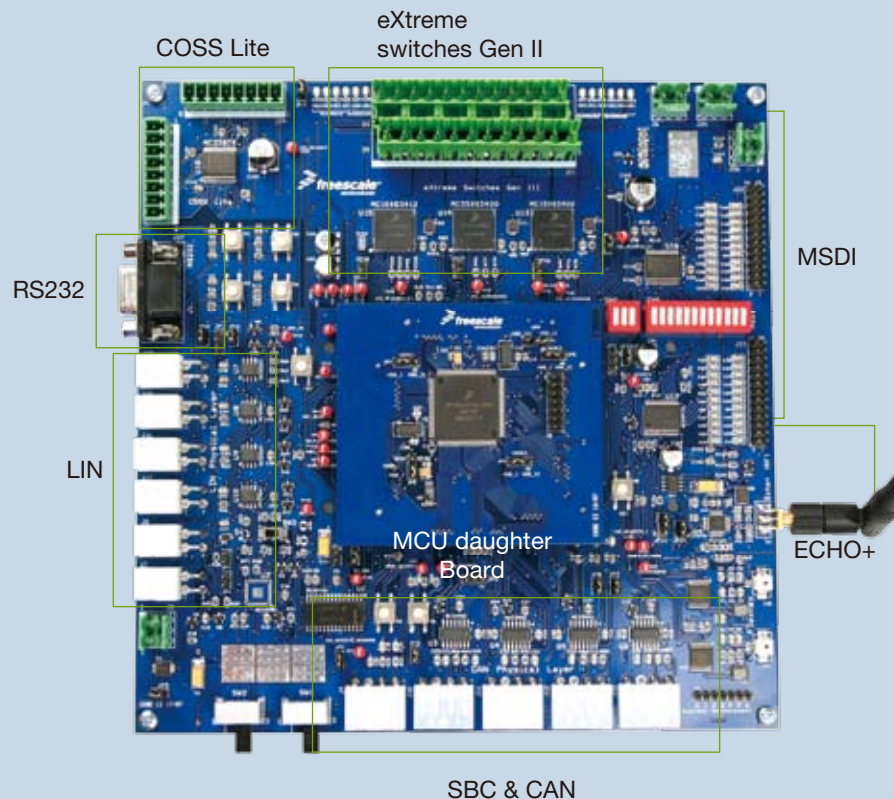
模拟产品:

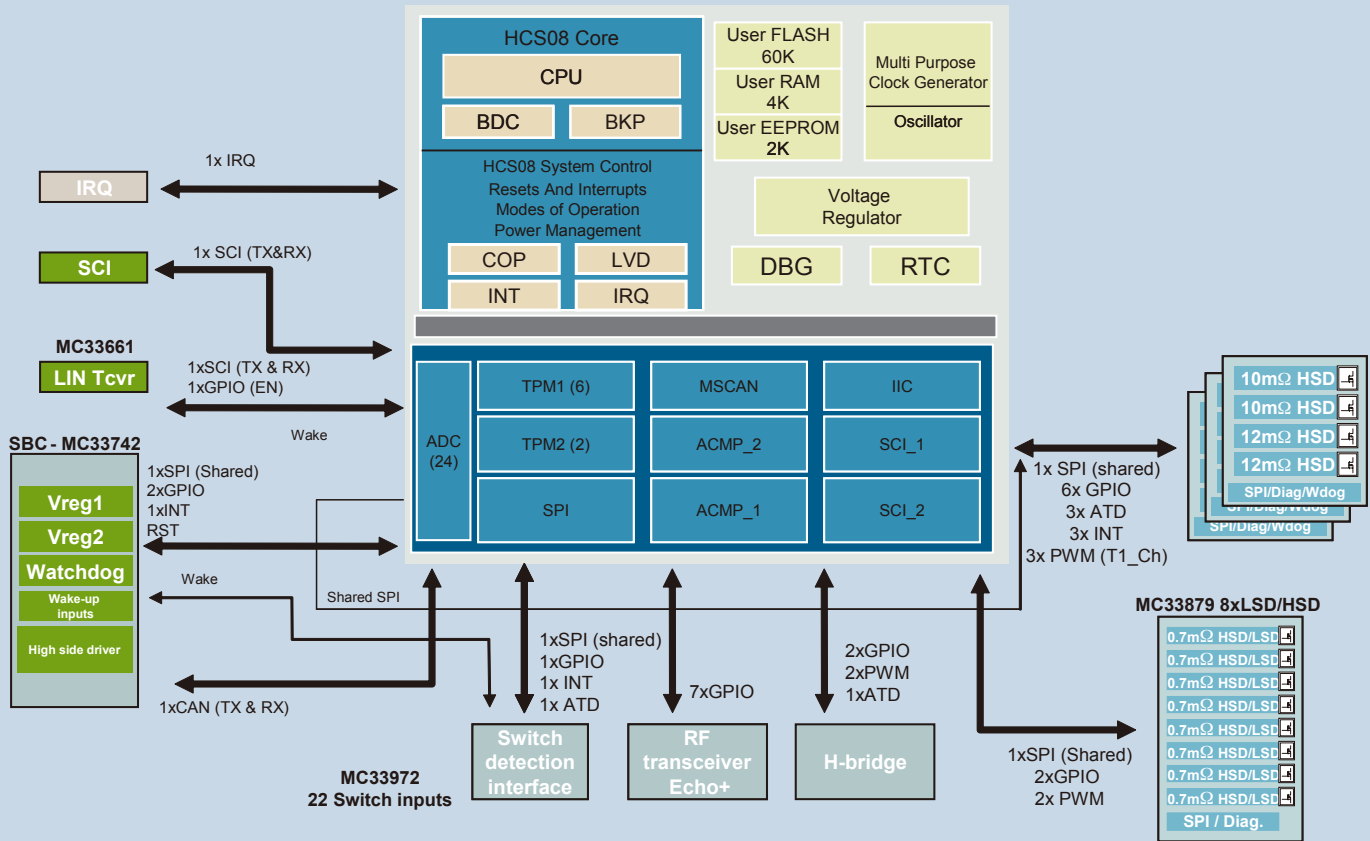
- 高边和低边驱动 (eXtreme开关, COSS Lite)
- 物理层驱动 (CAN和LIN收发器)
- 电压调节器 (系统级芯片)
- 多路开关检测输入 (MSDI)
- RF产品: 物理层驱动 (RF收发器)
- 通过MPC5516微控制器可以建立FlexRay通讯

应用领域

- 替代继电器和保险丝
- 汽车灯光应用
- 电源分路模块
- 中央控制模块
- 车身网关应用
- RKE和被动门禁系统

主控演示板





产品支持

- **MC33742** - SBC和高速CAN收发器
- **MC33902** - 高速CAN收发器
- **MCZ33661** - 兼容LIN 2.0的增强型物理层驱动
- **MC33696** - PLL Tuned UHF收发器
- **MC33972** - 多路开关检测接口
- **MC33879** - 可配置的八路串行开关
- **MC15XS3400** - 四路15mOhm高边eXtreme开关
- **MC35XS3400** - 四路35mOhm高边eXtreme开关
- **MC10XS3412** - 双路10mOhm和双路12mOhm高边eXtreme开关
- **MC33887** - 带负载电流反馈的5.0A H-桥驱动

主控演示板可以分别由所安装的**MC9S08DZ60**、**MC9S12XEP100**或**MPC5516**微控制器子卡控制。

了解更多：如需了解有关飞思卡尔产品的更多信息，
请访问下列网址：www.freescale.com.cn