



微控制器开发技术实验 (汇编部分)

**Tsinghua Freescale MCU&DSP
Application Center**

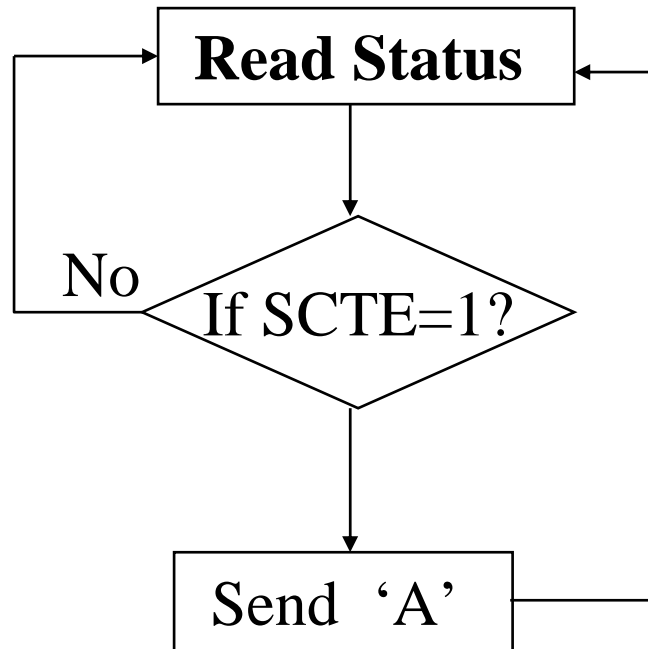
预备实验

【实验名称】 体验机器码

【实验目的】

- 1、学会查表手工汇编程序，体会编译原理
- 2、验证串口通讯
- 3、掌握MC68HC908GP32IDK监控命令

预备实验



*
OUTA

*

ORG	\$100
LDA	\$16
ANDA	#\$80
BEQ	OUTA
LDA	#'A'
STA	\$18
JMP	OUTA

预备实验

			ORG	\$100
		*		
0100	B6 16	OUTA	LDA	\$16
0102	A4 80		AND	#\$80
0104	27 -6(FA)		BEQ	OUTA
0106	A6 41		LDA	#'A'
0108	B7 18		STA	\$18
010A	CC 01 00		JMP	OUTA
		*		

预备实验

修改为:

```
OUTA    LDA        $16
         ANDA       #$80
         BEQ        OUTA
         LDA        #'A'
         STA        $18
         BRA        OUTA

*
OUTCH   LDA        #'A'
         BRCLR     7, SCSR, *
         STA        SCDR
         BRA        OUTCH
```

重复以上实验

预备实验

- 使用Highware 编译上述文件:

Abs.	Rel.	Loc	Obj. code	Source line
1	1	0000 0016	SCSR	EQU \$16
2	2	0000 0018	SCDR	EQU \$18
3	3	*		
4	4			ORG \$100
5	5	*		
6	6	a000100	A641	OUTCH LDA #'A'
7	7	a000102	0F16FD	BRCLR 7,SCSR,*
8	8	a000105	B718	STA SCDR
9	9	a000107	20F7	BRA OUTCH

微控制器开发技术实验一

【实验名称】 并行I/O

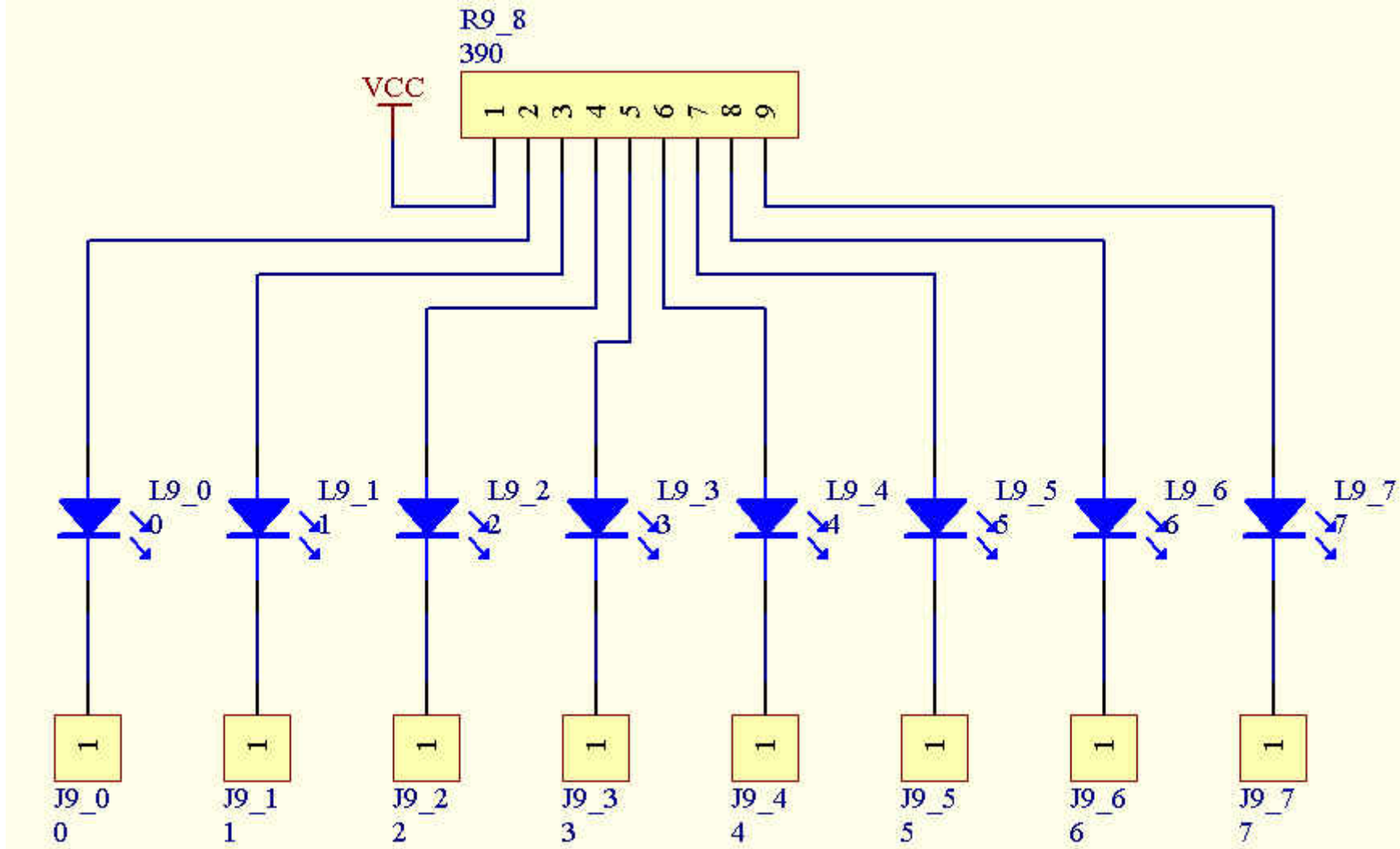
【实验目的】

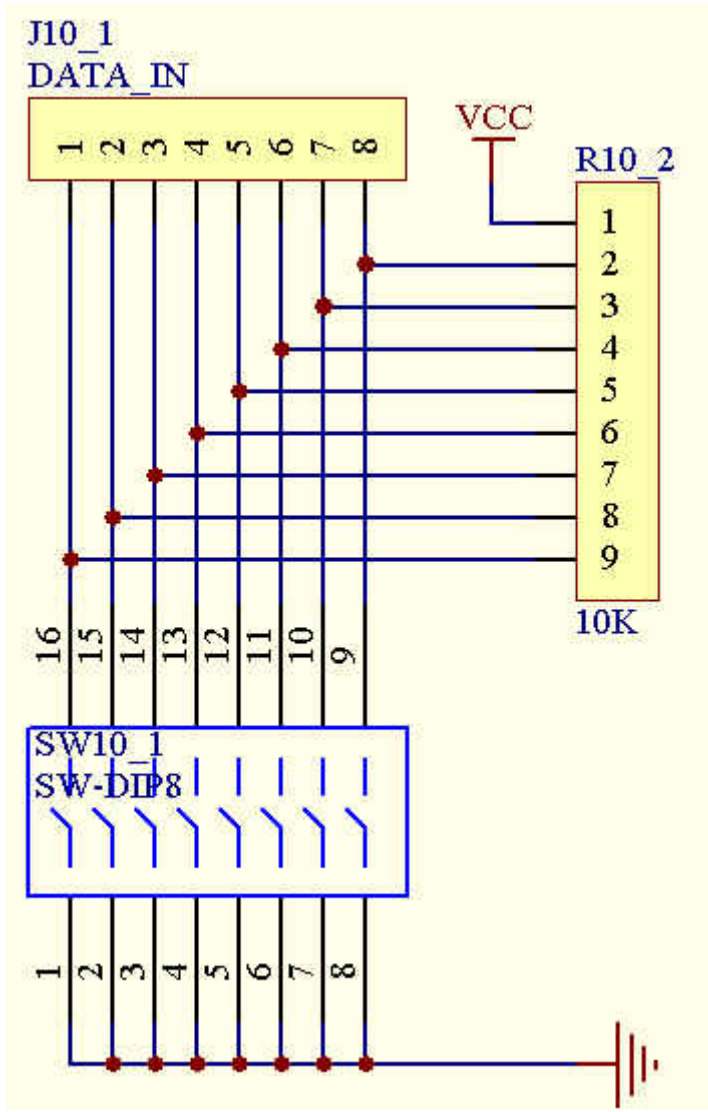
- 1、了解MC68HC908GP32IDK实验板的结构;
- 2、熟悉08汇编语言的编译环境WinIDE和超级终端的使用;
- 3、掌握Motorola08系列MCU并行I/O和外中断方式原理。

微控制器开发技术实验一

【实验内容】

- 1、 设置8个开关状态，使用查询方式，在8个发光二极管上显示。
- 2、 使用IRQ引脚，中断后，实现1的功能。





实验一：源程序

*A口接八个开关，B口接八个发光二极管

```
PORTA    equ    $0000
```

```
DDRA     equ    $0004
```

```
PORTB    equ    $0001
```

```
DDRB     equ    $0005
```

```
                ORG    $8000
```

```
INIT:
```

```
                MOV    #$00, DDRA
```

```
                MOV    #$FF, DDRB
```

```
LOOP:
```

```
                LDA    PORTA
```

```
                STA    PORTB
```

```
                BRA    LOOP
```

微控制器开发技术实验二

【实验名称】

1. 键盘中断

2. AD转换和SCI异步串行通讯接口

微控制器开发技术实验二

【实验目的】

- 1、学习08MCU各种中断源的中断原理，中断向量寄存器的分布；
- 2、掌握键盘的原理、键盘扫描的方法（主要采用行扫描法）；
- 3、掌握GP32微控制器AD转换原理，了解AD模块各寄存器的设置。
- 4、明确异步串行通讯接口SCI是MCU与PC之间通讯最重要的接口，学习SCI模块中各个硬件电路的原理。
- 5、了解RS - 232通讯协议，学习RS - 232通讯接口电缆的连接。

微控制器开发技术实验二

【实验内容】

- 键盘中断: 用8个键点亮8个发光二极管。
- AD/SCI: 从PC键盘键入“S”后启动AD, 实现AD变换。将结果用二极管显示, 并显示在PC终端CRT上。

微控制器开发技术实验三

【实验名称】

SPI同步串行外设接口

LCD液晶显示

【实验目的】

- 1、了解明确SPI同步串行外设接口原理。
- 2、学习LCD液晶显示原理。
- 3、综合运用已学知识实现液晶显示字符。

微控制器开发技术实验三

【实验内容】

- 1、设置8个开关状态，使用SPI，在8个发光二极管上显示开关状态。
- 2、LCD显示任意16个字符。

微控制器开发技术实验四

【实验名称】

定时器

【实验目的】

- 1、掌握定时器输出比较、计数器溢出中断的原理和应用，能够灵活地用于产生需要的脉冲波形；
- 2、初步接触中断嵌套原理和处理方法。

微控制器开发技术实验四

【实验内容】

通过应用定时器溢出功能，实现对键盘的检索，8个键点亮8个二极管，并使其闪烁。



微控制器开发技术实验 (C语言部分)

Tsinghua Motorola MCU&DSP
Application Center

微控制器开发技术实验五

【实验名称】

用c语言实现SCI串口回显

【实验目的】

- 1, 了解用C语言编程的步骤;
- 2, 学习C语言编写单片机程序。

微控制器开发技术实验五

【实验内容】

使用SCI串口通讯，从PC接收键盘数据，然后把它回显到屏幕上。

微控制器开发技术实验六

【实验名称】

用定时器实现跑马灯（C语言）

【实验目的】

- 1，继续学习使用C语言编程；
- 2，学习使用C语言编写与实现中断
程
序。

微控制器开发技术实验六

【实验内容】

设置定时器中断，每当定时器中断发生的时候，对8个LED操作，实现跑马灯的效果。